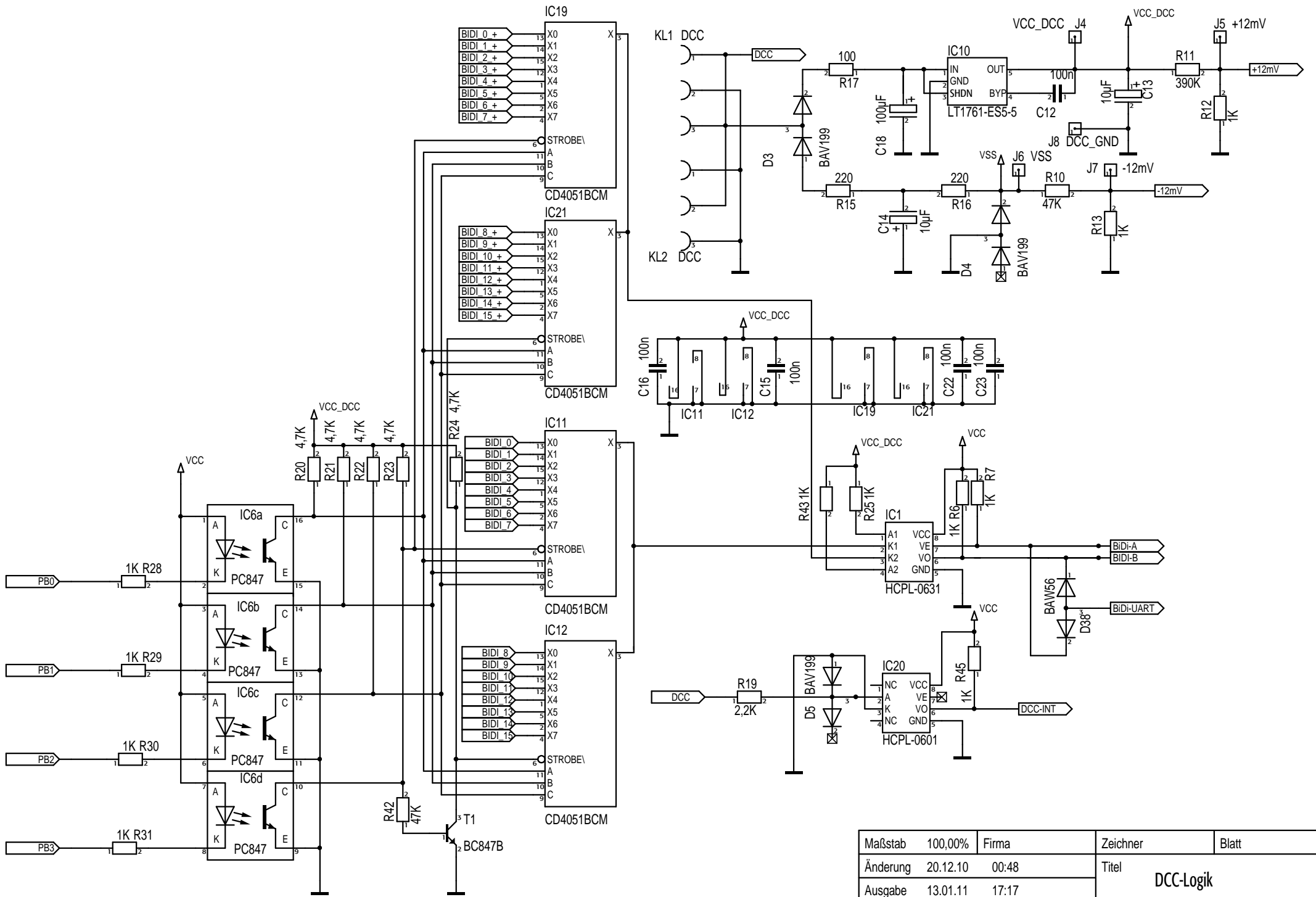
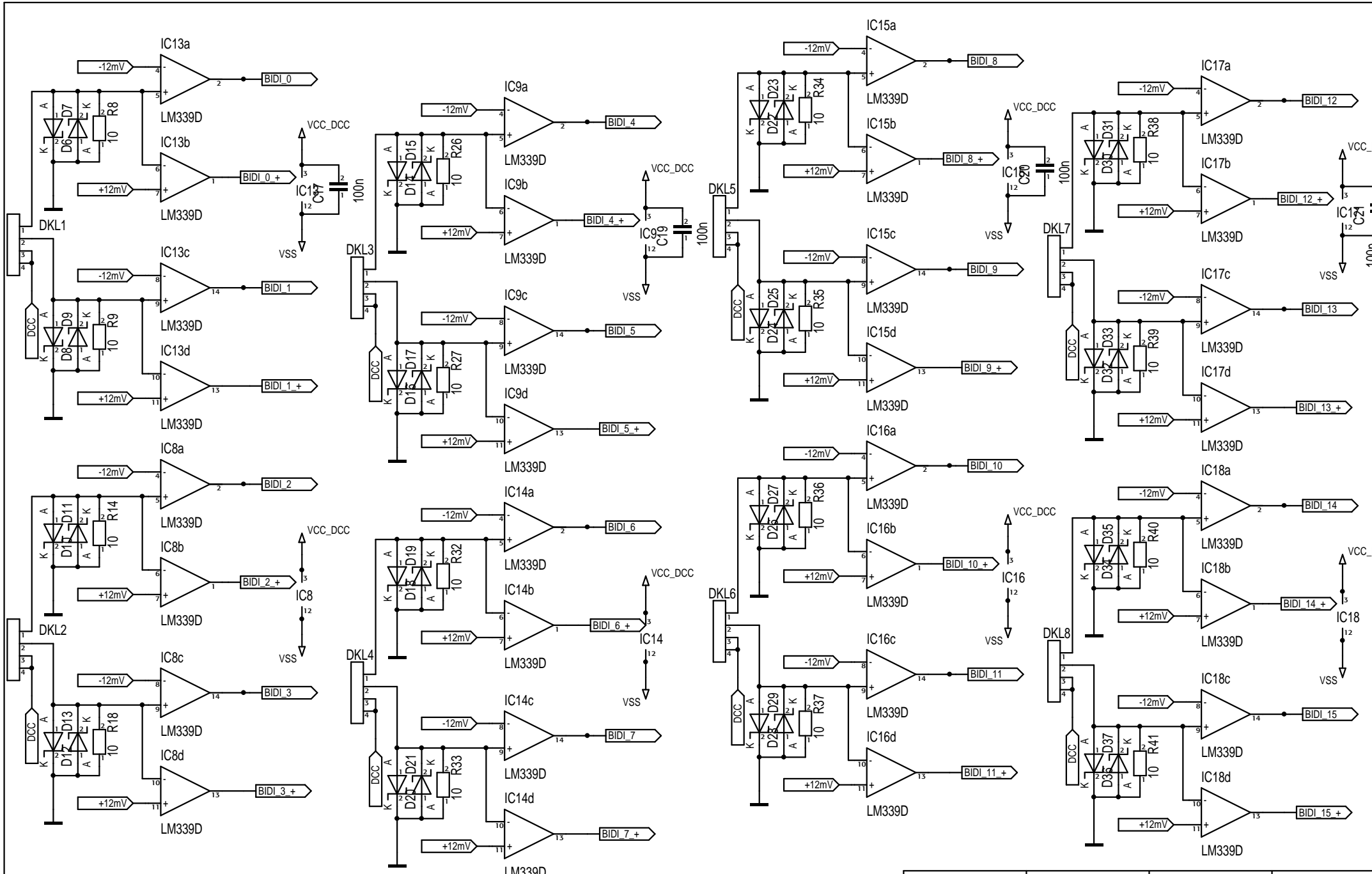


07.11.2010 K5 USB-TTL-Kabel; R5 2,2k

|          |                       |       |  |          |                  |
|----------|-----------------------|-------|--|----------|------------------|
| Maßstab  | 100,00%               | Firma |  | Zeichner | Blatt            |
| Änderung | 20.12.10              | 00:48 |  | Titel    |                  |
| Ausgabe  | 13.01.11              | 17:17 |  | Logik    |                  |
| Datei    | bidi_xpn_gbm_11.T3001 |       |  | Projekt  | 16 Port Bidi-GBM |



|          |                       |       |                           |                         |
|----------|-----------------------|-------|---------------------------|-------------------------|
| Maßstab  | 100,00%               | Firma | Zeichner                  | Blatt                   |
| Änderung | 20.12.10              | 00:48 | Titel<br><b>DCC-Logik</b> |                         |
| Ausgabe  | 13.01.11              | 17:17 |                           |                         |
| Datei    | bidi_xpn_gbm_11.T3001 |       | Projekt                   | <b>16 Port Bidi-GBM</b> |



Alle Dx Schottky 2A SMD z.B. MBR5 240 SMD

|          |                       |       |  |          |  |                  |  |
|----------|-----------------------|-------|--|----------|--|------------------|--|
| Maßstab  | 100,00%               | Firma |  | Zeichner |  | Blatt            |  |
| Änderung | 20.12.10              | 00:48 |  | Titel    |  | DCC-Ports        |  |
| Ausgabe  | 13.01.11              | 17:17 |  |          |  | 16 Port BiDi-GBM |  |
| Datei    | bidi_xpn_gbm_11.T3001 |       |  | Projekt  |  |                  |  |